

Плоские присоски (круглые)



Плоские присоски PFYN VU1

Рабочая зона (Ø) от 15 до 95 мм



Плоские присоски PFYN VU1

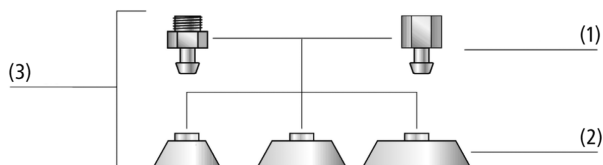
Пригодность для применения в конкретных отраслях промышленности

Применения

- Круглая, плоская присоска для использования при работе в несколько смен с очень коротким временем цикла
- Перемещение маслянистых металлических листов (автомобильное производство), картона и фанерных листов
- Перемещение сильно абразивных заготовок, таких как грубые картонные листы

Конструкция

- Прочная износостойкая присоска PFYN (3) с одиночной уплотнительной кромкой состоящая из присоски PFG (2) изготовленной из Вулколлана VU1, и соединительного ниппеля
- Присоска с положительным соединением к ниппелю, которая выдерживает даже очень большие нагрузки
- По каждой серии штуцеров, сменные чаши и штуцеры могут комбинироваться по желанию



Конструкция системы Плоские присоски PFYN VU1



Плоские присоски PFYN VU1, используемые для перемещения крупных деталей из листового металла

Основные характеристики продукта

- Чрезвычайно устойчивый к износу материал Vulkollan VU1 выдерживает огромную нагрузку
- Невосприимчивость к маслам благодаря хорошей химической стойкости
- Устойчивость к воздействию низких ($-40\text{ }^{\circ}\text{C}$) и высоких температур ($+80\text{ }^{\circ}\text{C}$, кратковременно до $+100\text{ }^{\circ}\text{C}$)
- Минимальный абразивный износ (ок. $10\text{--}12\text{ мм}^3$ согласно DIN 53516) обеспечивает увеличение срока службы до 20 раз по сравнению со стандартным НБК
- Опорные поверхности на нижней стороне предотвращают необратимую деформацию тонкостенных заготовок

Плоские присоски PFYN VU1

Рабочая зона (Ø) от 15 до 95 мм

Код кодового обозначения Плоские присоски PFYN VU1

PFYN	-	80	-	VU1-72	-	G1/4-IG
1		2		3		4

1 - Краткое обозначение

Код	Тип
PFYN	Плоский

2 - Зона вакуумирования

Код	Диаметр в мм
15...95	Ø от 15 до 95

3 - Материал

Код	Материал
VU1-72	VU1-72

4 - Соединение

Код	Соединение
G1/8-AG	G1/8-AG (AG = Наружная)
G1/8-IG	G1/8-IG (IG = Внутренняя)
G1/4-AG	G1/4-AG
G1/4-IG	G1/4-IG

Присоска PFYN VU1 (эластомерная часть + соединительный ниппель) поставляется в сборе. Сборка состоит из:

- Присоска типа PFG VU 1 – эластомерная деталь, поставляемая в различных диаметрах
- Соединительный ниппель типа SA-NIP – поставляется с различной резьбой

Доступные запасные части: присоска PFG VU1, соединительный ниппель SA-NIP

Данные для заказа Плоские присоски PFYN VU1

Тип*			Вакуумное соединение:			
			G1/8-AG	G1/8-IG	G1/4-AG	G1/4-IG
PFYN	15	VU1-72	10.01.01.00556	10.01.01.00557	-	-
PFYN	30	VU1-72	10.01.01.00550	10.01.01.00558	-	-
PFYN	50	VU1-72	-	-	10.01.01.00521	10.01.01.00547
PFYN	60	VU1-72	-	-	10.01.01.00608	10.01.01.00609
PFYN	80	VU1-72	-	-	10.01.01.00522	10.01.01.00524
PFYN	95	VU1-72	-	-	10.01.01.00523	10.01.01.00525

*Дополнительные данные о материалах в начале главы «Вакуумные присоски»

Плоские присоски PFYN VU1

Рабочая зона (Ø) от 15 до 95 мм

Данные для заказа Запасные части Плоские присоски PFYN VU1

Тип*	Запасные части		№ детали.
PFYN 15	Плоская присоска (круглая)	PFG 15 VU1-72 N005	10.01.01.00555
PFYN 30	Плоская присоска (круглая)	PFG 30 VU1-72 N007	10.01.01.00549
PFYN 50	Плоская присоска (круглая)	PFG 50 VU1-72 N011	10.01.01.00424
PFYN 60	Плоская присоска (круглая)	PFG 60 VU1-72 N011	10.01.01.00606
PFYN 80	Плоская присоска (круглая)	PFG 80 VU1-72 N012	10.01.01.00426
PFYN 95	Плоская присоска (круглая)	PFG 95 VU1-72 N012	10.01.01.00430

*Дополнительные данные о материалах в начале главы «Вакуумные присоски»

Тип	Запасные части		№ детали.
PFYN 15 VU1-72 G1/8-AG	Соединительный ниппель для вакуумной присоски	SA-NIP N005 G1/8-AG DN200	10.01.01.03529
PFYN 15 VU1-72 G1/8-IG	Соединительный ниппель для вакуумной присоски	SA-NIP N005 G1/8-IG DN200	10.01.01.03521
PFYN 30 VU1-72 G1/8-AG	Соединительный ниппель для вакуумной присоски	SA-NIP N007 G1/8-AG DN240	10.01.01.03531
PFYN 30 VU1-72 G1/8-IG	Соединительный ниппель для вакуумной присоски	SA-NIP N007 G1/8-IG DN350	10.01.01.03523
PFYN 50 VU1-72 G1/4-AG	Соединительный ниппель для вакуумной присоски	SA-NIP N011 G1/4-AG DN350	10.01.01.10663
PFYN 50 VU1-72 G1/4-IG	Соединительный ниппель для вакуумной присоски	SA-NIP N011 G1/4-IG DN350	10.01.01.00412
PFYN 60 VU1-72 G1/4-AG	Соединительный ниппель для вакуумной присоски	SA-NIP N011 G1/4-AG DN350	10.01.01.10663
PFYN 60 VU1-72 G1/4-IG	Соединительный ниппель для вакуумной присоски	SA-NIP N011 G1/4-IG DN350	10.01.01.00412
PFYN 80 VU1-72 G1/4-AG	Соединительный ниппель для вакуумной присоски	SA-NIP N012 G1/4-AG DN500	10.01.01.10664
PFYN 80 VU1-72 G1/4-IG	Соединительный ниппель для вакуумной присоски	SA-NIP N011 G1/4-IG DN350	10.01.01.00412
PFYN 95 VU1-72 G1/4-AG	Соединительный ниппель для вакуумной присоски	SA-NIP N012 G1/4-AG DN500	10.01.01.10664
PFYN 95 VU1-72 G1/4-IG	Соединительный ниппель для вакуумной присоски	SA-NIP N012 G1/4-IG DN600	10.01.01.00528

Технические данные Плоские присоски PFYN VU1

Тип			Всасывающая сила (-600 мбар) [N]*	Объем [см ³]	Радиус заготовки мин. (выпуклый) [мм]	Внутренний диаметр шланга (реком.) d [мм]**	Семейство ниппелей
PFYN 15	15	VU1-72	8.5	0.5	13	4	N 005
PFYN 30	30	VU1-72	32.0	1.7	30	4	N 007
PFYN 50	50	VU1-72	95.0	6.0	75	6	N 011
PFYN 60	60	VU1-72	130.0	15.0	75	6	N 011
PFYN 80	80	VU1-72	260.0	30.0	100	6	N 012
PFYN 95	95	VU1-72	350.0	42.0	140	6	N 012

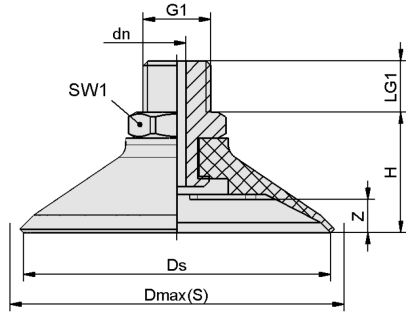
*Параметры силы всасывания — это теоретические значения при давлении вакуума -0,6 бар, а также при сухой, гладкой и ровной поверхности заготовки, они указываются без коэффициентов надежности

**Рекомендованный диаметр шланга относится к шлангу длиной ок. 2 м

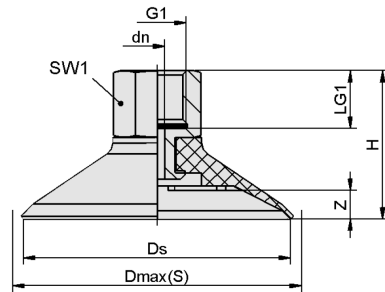
Плоские присоски PFYN VU1

Рабочая зона (\varnothing) от 15 до 95 мм

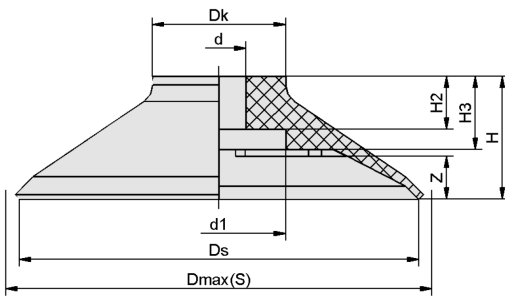
Конструктивные данные Плоские присоски PFYN VU1



PFYN VU1 AG



PFYN VU1 IG



PFG VU1

Плоские присоски PFYN VU1

Рабочая зона (Ø) от 15 до 95 мм

ⓘ Конструктивные данные Плоские присоски PFYN VU1

Тип*	dn [mm]	Dmax(S) [mm]**	Ds [mm]	G1	H [mm]	LG1 [mm]	SW1 [mm]	Z (ход) [mm]
PFYN 15 VU1-72 G1/8- AG	2.0	17.5	14.5	G1/8"-M	14.5	8	14	1.5
PFYN 15 VU1-72 G1/8-IG	2.0	17.5	14.5	G1/8"-F	25.5	9	14	1.5
PFYN 30 VU1-72 G1/8- AG	2.0	31.5	30.0	G1/8"-M	18.0	8	14	3.0
PFYN 30 VU1-72 G1/8-IG	2.0	31.5	30.0	G1/8"-F	29.0	9	14	3.0
PFYN 50 VU1-72 G1/4- AG	3.5	53.0	50.0	G1/4"-M	22.0	10	17	4.5
PFYN 50 VU1-72 G1/4-IG	3.5	53.0	50.0	G1/4"-F	32.0	12	17	4.5
PFYN 60 VU1-72 G1/4- AG	3.5	67.0	60.0	G1/4"-M	23.5	10	17	6.0
PFYN 60 VU1-72 G1/4-IG	3.5	67.0	60.0	G1/4"-F	33.5	12	17	6.0
PFYN 80 VU1-72 G1/4- AG	6.0	86.0	80.0	G1/4"-M	30.0	10	22	6.0
PFYN 80 VU1-72 G1/4-IG	6.0	86.0	80.0	G1/4"-F	40.0	12	22	6.0
PFYN 95 VU1-72 G1/4- AG	5.0	101.0	95.0	G1/4"-M	30.0	10	22	6.0
PFYN 95 VU1-72 G1/4-IG	6.0	101.0	95.0	G1/4"-F	40.0	12	22	6.0

*Допуски на размеры для эластомерных деталей по DIN ISO 3302-1 E3

**Соответствует внешним размерам присоски в состоянии захвата

Тип*	d [mm]	d1 [mm]	Dk [mm]	Dmax(S) [mm]**	Ds [mm]	H [mm]	H2 [mm]	H3 [mm]	Z (ход) [mm]
PFG 15 VU1-72 N005	4.5	8.5	11.5	17.0	14.5	9.5	2.5	4.5	1.5
PFG 30 VU1-72 N007	6.0	11.0	16.0	31.5	29.0	13.0	7.0	7.0	3.0
PFG 50 VU1-72 N011	8.0	13.0	18.0	53.0	49.0	17.0	8.0	11.0	4.5
PFG 60 VU1-72 N011	8.0	20.0	20.0	67.0	60.0	18.5	8.0	11.0	6.5
PFG 80 VU1-72 N012	12.0	25.0	52.3	86.0	80.0	25.0	12.0	17.5	6.0
PFG 95 VU1-72 N012	12.0	25.0	31.0	101.0	95.0	25.0	12.0	16.5	6.0

*Допуски на размеры для эластомерных деталей по DIN ISO 3302-1 E3

**Соответствует внешним размерам присоски в состоянии захвата